

2022 年全国大学生信息安全竞赛

作品报告

作品名称： PoliScope: 安卓应用隐私政策与权限调用一致性的合规检测

电子邮箱： shenaowang@foxmail.com

提交日期： 2022.05.24

填写说明

1. 所有参赛项目必须为一个基本完整的设计。作品报告书旨在能够清晰准确地阐述（或图示）该参赛队的参赛项目（或方案）。
2. 作品报告采用 A4 纸撰写。除标题外，所有内容必需为宋体、小四号字、1.5 倍行距。
3. 作品报告中各项目说明文字部分仅供参考，作品报告书撰写完毕后，请删除所有说明文字。（本页不删除）
4. 作品报告模板里已经列的内容仅供参考，作者可以在此基础上增加内容或对文档结构进行微调。
5. 为保证网评的公平、公正，作品报告中应避免出现作者所在学校、院系和指导教师等泄露身份的信息。

目录

摘要	1
第一章 作品概述	3
1.1 背景分析	3
1.2 相关工作	3
1.3 研究目标	3
1.4 特色描述	3
1.5 应用前景分析	3
第二章 作品设计与实现	4
第三章 作品测试与分析	5
第四章 创新性说明	6
第五章 总结	7
参考文献	8

图 目录

图 2.1 图片示例	4
----------------------	---

表 目录

表 2.1 一个简单的表格示例	4
---------------------------	---

摘要

(请简要说明创作本作品之动机、功能、特性、创新处、实用性)

关键字: 隐私合规 命名实体识别 静态分析 动态分析

Abstract

Keywords: Privacy Compliance NER Static Analysis Dynamic Analysis

第一章 作品概述

(建议包括: 背景分析、相关工作、特色描述及应用前景分析等)

1.1 背景分析

1.2 相关工作

1.3 研究目标

1.4 特色描述

1.5 应用前景分析

第二章 作品设计与实现

(建议包括系统方案、实现原理、硬件框图、软件流程、功能、指标等)

表 2.1 一个简单的表格示例

实体标签	实体名称	实体举例	实体描述
CALENDAR	日历权限组	设备日历信息、读取日历	读/写/访问日历等权限
CAMERA	相机权限组	拍摄照片、访问摄像头	调用相机相关权限
CONTACTS	联系人权限组	查看通讯录、账户列表	读/写通讯录、账户列表等
LOCATION	位置权限组	定位服务、基站定位	获取粗略/精确位置等权限
MICROPHONE	麦克风权限组	录音, 设备麦克风	访问麦克风及音频录制等权限
PHONE	手机状态权限组	IDFA、SIM 卡序列号	获取设备状态、通话记录等
SENSORS	传感器权限组	步数统计、运动与健康	访问设备传感器相关权限
SMS	短信权限组	短信授权、发送短信	读/写短信相关权限
STORAGE	存储权限组	访问相册、外部存储	读/写存储空间相关权限

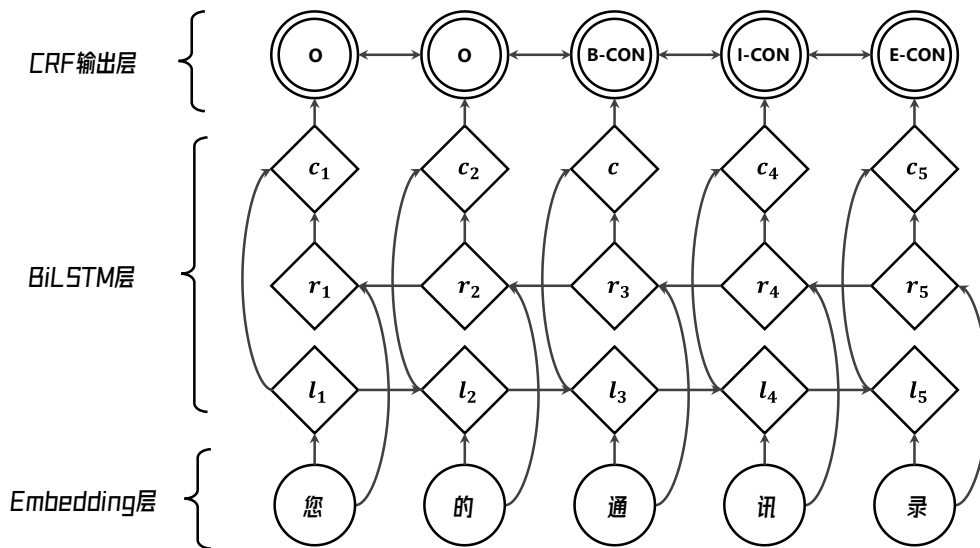


图 2.1 图片示例

第三章 作品测试与分析

(建议包括测试方案、测试环境搭建、测试设备、测试数据、结果分析等)

第四章 创新性说明

(本部分内容主要说明作品的创新性)

第五章 总结

参考文献

- [1] 工业和信息化部. 互联网和相关服务业运行情况 [EB/OL]. [2022-04-29]. <https://www.miit.gov.cn/gxsj/tjfx/hlw/index.html>.
- [2] 中国消费者协会. 100 款 App 个人信息收集与隐私政策测评报告 [EB/OL]. [2018-11-28]. <https://cca.cn/jmxf/detail/28310.html>.
- [3] Arzt S, Rasthofer S, Fritz C, et al. Flowdroid: Precise context, flow, field, object-sensitive and lifecycle-aware taint analysis for android apps[J]. *Acm Sigplan Notices*, 2014, 49(6): 259-269.