

Título de la práctica

Apellido1 Nombre1, Apellido2 Nombre2, y Apellido3 Nombre3
 {*Estudiante1, Estudiante2 y Estudiante3*}@unicafam.edu.co
 Profesor: Quiroga Campos Miller Alexander

Resumen—En este documento se presenta una plantilla elaborada en \LaTeX para la presentación del documento final, como producto del desarrollo de la asignatura práctica de ingeniería electrónica. En esta sección se espera el resumen del problema, la solución propuesta y los principales resultados alcanzados.

Palabras clave—IEEE, plantilla, \LaTeX , ecuaciones, figuras, referencias, tablas. Escribir las palabras clave que se encuentran en el documento.

I. INTRODUCCIÓN

ESTA sección puede constar de cuatro párrafos. Un primer párrafo donde se realiza el planteamiento del problema demostrando su relevancia. Un segundo párrafo presentando, comentando y comparando algunas de las soluciones propuestas para la solución de este problema o problemas similares (estado del arte). En el tercer párrafo se describe la solución propuesta al problema dejando clara la técnica o metodología a usar para dicho propósito. Finalmente, en el cuarto párrafo se presenta la distribución del documento sección por sección.

II. CONCEPTO, METODOLOGÍA O TÉCNICA

Esta sección debe tener como título el nombre del concepto, técnica o metodología que se considere relevante como parte del marco teórico del artículo.

II-A. Definición 1

Se pueden realizar diferentes definiciones dentro de una sección.

II-B. Definición 2

II-C. Citar en formato IEEE

Para citar referencias bibliográficas se usa el comando cite. En [1] se muestran los campos que deben llenarse en una referencia, en [2] se muestra un ejemplo, y en [3] se muestra como citar un enlace. Preferiblemente citar libros y artículos.

III. SOLUCIÓN PROPUESTA

En esta sección se presenta la propuesta de diseño y como esta integra los conceptos definidos en las secciones anteriores para dar solución al problema planteado. Se deben presentar cálculos matemáticos o diagramas de flujo que lo demuestren. El nombre de la sección debe corresponder al nombre de la técnica o metodología usada o propuesta.

El presente documento corresponde al artículo final del proyecto de práctica de ingeniería electrónica 3 presentado en la Universidad Central durante el periodo 2017-1.

III-A. Ecuaciones en \LaTeX

Para escribir una ecuación:

$$I_D = \frac{qN_A n_i^2}{N_D} \left(\frac{\alpha V_{GS}^2}{\mu_o} \right)^3 \quad (1)$$

$$V_o \approx \int e^X dX \quad (2)$$

Para mencionar una ecuación en el texto: en (1) y (2) se observan las relaciones para I_D y V_o respectivamente.

Se pueden reportar despejes, cálculos y procedimientos sin enumerarlos. Por ejemplo el siguiente cálculo:

$$i = \frac{v}{R} \implies i = \frac{5}{500} = 10mA$$

IV. SIMULACIONES Y PRUEBAS

En esta sección se presentan los *testbench* o pruebas realizadas para verificar que lo descrito y calculado en la sección anterior es correcto.

IV-A. Figuras en \LaTeX

Para anexar una gráfica de datos se recomienda que sea en formato .eps o .ps lo cual puede hacerse usando MATLAB como se muestra en [4].

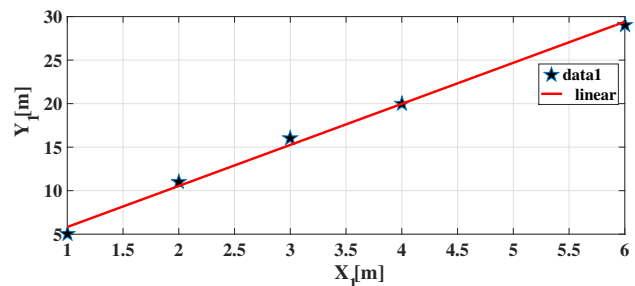


Figura 1. Nombre descriptivo de la figura.

También se pueden anexar subfiguras, modificar la posición y el tamaño. En el archivo de imagen no debe haber título. Si se desea anexar imágenes extraídas de otras fuentes (por ejemplo Internet), estas deben tener buena calidad y preferiblemente estar en formato png).

Para referenciar o nombrar una figura en el texto: En la figura 1 se presenta la característica I_1 contra V_1 .

Por otro lado, para crear esquemáticos de circuitos o diagramas de bloques o de flujo, puede usarse el software *DIA* [5], u otros programas que permitan salvar preferiblemente gráficos en formatos .eps o .ps.

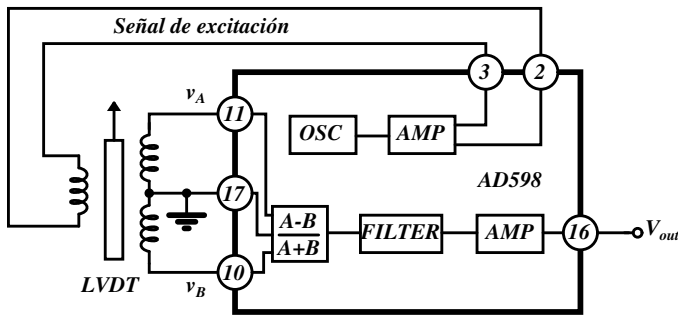


Figura 2. Diagrama del integrado AD598.

V. IMPLEMENTACIÓN DE LA SOLUCIÓN

En esta sección se presenta la materialización del dispositivo tanto en hardware como en software. Diseño de la PCB (*Printed Circuit Board*) o diagrama de flujo de los *scripts* creados.

VI. RESULTADOS

En esta sección se describen los diferentes experimentos realizados al prototipo, junto a los resultados obtenidos representados mediante gráficas y tablas. Los resultados y tablas deben ser discutidos en el texto.

VI-A. Tablas en \LaTeX

Para definir una tabla:

Tabla I
 NOMBRE DE LA TABLA

Símbolo	Nombre	Código Latex
α	alpha	<code>\alpha</code>
μ	mu	<code>\mu</code>
β	beta	<code>\beta</code>
Ω	Omega	<code>\Omega</code>

Para mencionar la tabla en el documento: en la tabla I se muestran algunos ejemplos de código \LaTeX para obtener letras griegas.

VII. CONCLUSIONES

En esta sección se presentan de forma clara y en tercera persona las conclusiones obtenidas respecto a la solución planteada y el desempeño del prototipo implementado.

REFERENCIAS

- [1] Inicial1. Apellido1 and Inicial2. Apellido2, *Nombre de libro*, #edición ed. Ciudad, País: Editorial, año.
- [2] H. Kopka and P. W. Daly, *A Guide to \LaTeX* , 3rd ed. Harlow, England: Addison-Wesley, 1999.
- [3] Overleaf. <https://www.overleaf.com/>. Recuperado el 30 de Enero de 2017.
- [4] Youtube, canal schaparro. <https://youtu.be/IhvF6iY7n5k>. Recuperado el 30 de Enero de 2017.
- [5] Dia Diagram Editor. <https://sourceforge.net/projects/dia-installer/>. Recuperado el 30 de Enero de 2017.